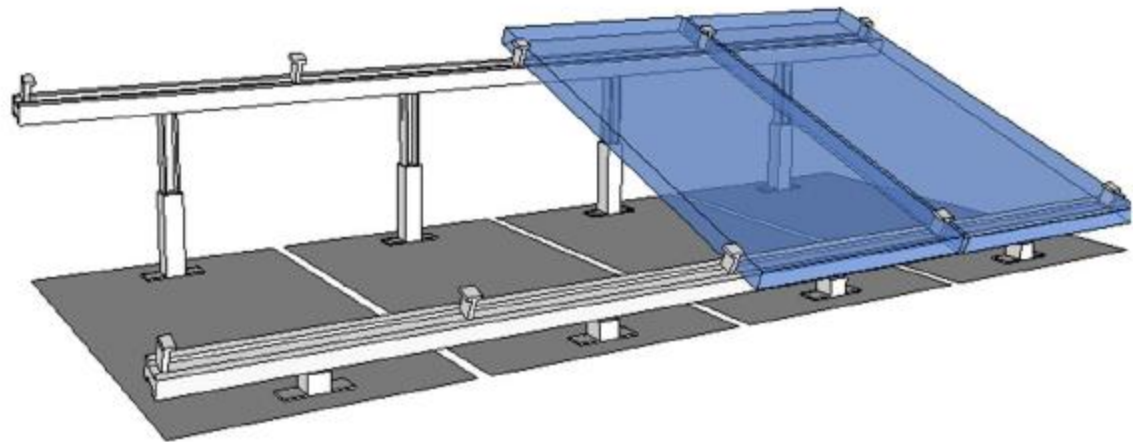




Soporte estructural 4 paneles fotovoltaicos **Tipo Poste**
de aluminio anodizado y tornillería de acero inoxidable
TIEMPO DE ARMADO Y MONTAJE DE PANELES 2 Hrs. (2 personas)

- 2 stands 4 mts
- 4 postes ajustables
- 4 bases ajustables
- 6 sujetadores intermedios
- 4 sujetadores terminales
- 16 anclajes expansivos

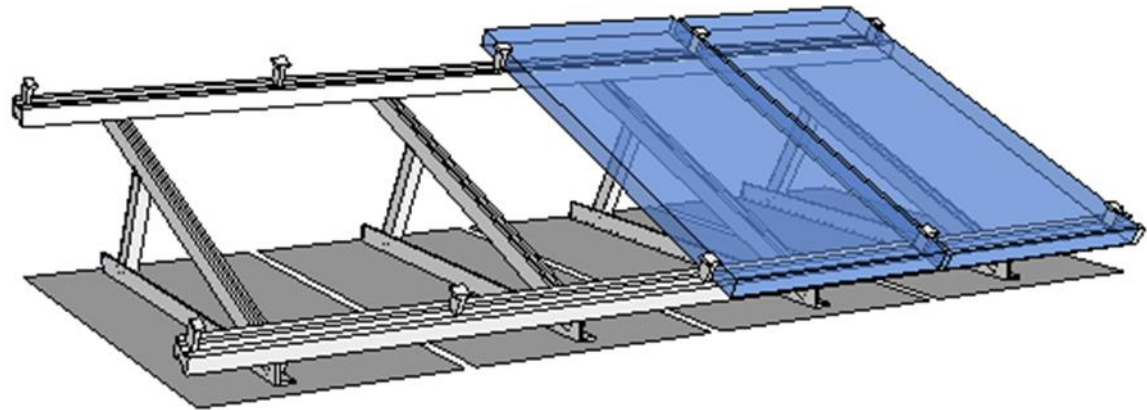


Elite Group | AUX de México S.A. de C.V.
La Fragua No. 149 | Col. Chulavista | Cd. Guadalupe N.L. 67181
Tel. (81) 8282-3228 | LADA SIN COSTO 01.800.088-0289
www.elitegroup.mx | www.aux.com.mx
contacto@elitegroup.mx



Soporte estructural 4 paneles fotovoltaicos **Tipo Triángulo**
de aluminio anodizado y tornillería de acero inoxidable
TIEMPO DE ARMADO Y MOTAJE DE PANELES 3 Hrs. (2 personas)

2 stands 4 mts
4 triángulos ajustables
6 sujetadores intermedios
4 sujetadores terminales
16 anclajes expansivos



Elite Group | AUX de México S.A. de C.V.
La Fragua No. 149 | Col. Chulavista | Cd. Guadalupe N.L. 67181
Tel. (81) 8282-3228 | LADA SIN COSTO 01.800.088-0289
www.elitegroup.mx | www.aux.com.mx
contacto@elitegroup.mx